



TECHNISCHE SPECIFICATIES

Scope Ankerpunt

HÜTTER VEILIGHEID B.V.

Kruisweg 763, 2132 NG Hoofddorp, Nederland

T: +31 (0)20 - 65 33 400 | E: info@hutter.nl | I: www.hutter.nl

Hütter Veiligheid | Scope Multi

Het Scope Ankerpunt is geschikt voor gelijktijdig gebruik door twee personen (EN 795/1996). Ook is het mogelijk om tussen twee Scope Ankerpunten een tijdelijke lijn te spannen. Het Scope Ankerpunt bestaat uit een grondplaat en een 360° roterend ankerroeg. De Scope grondplaat wordt op de dakbedekking geplaatst met een rozet waterdicht afgewerkt. De grondplaat wordt vervolgens met 4 bevestigings (door de isolatie heen) aan de constructie aangebracht. Het ankerroeg wordt er daarna opgeschroefd. Zie installatie handleiding voor beton, kanaalplaat en metalen daken.

Gebruik

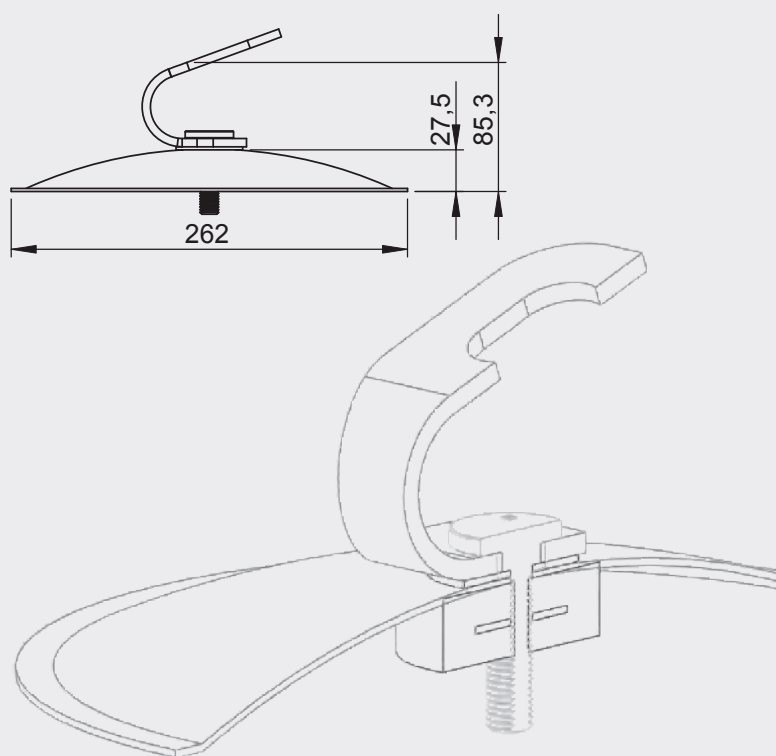
Geschikt voor maximaal 2 personen.
Bij voorkeur gebruik door één persoon.

Materialen

Ankerroeg:	RVS 316 - 5 mm
Deksel:	Aluminium 2 mm
Grondplaat:	RVS 304 - 2 mm gebeitst
Oppervlaktebehandeling:	Elektrolytisch gepolijst (ankerroeg)
Veiligheidsbout:	RVS 316
Knelschijf:	Nylon

Technische details

Breeksterkte:	25 kN
Gewicht:	0,8 kg
Afmetingen:	Hoogte 108 mm Diameter 262 mm
Verankering:	M10/M12
Markering:	Serienummer op veiligheidsbout
Verpakking:	Ankerroeg met deksel separaat
Kleur:	Rood (andere kleuren op aanvraag)
Gereedschap:	Veiligheidsboutsleutel
Norm:	EN 795A (1996)



TECHNISCHE SPECIFICATIES

Scope Ankerpunt

